

April 2015

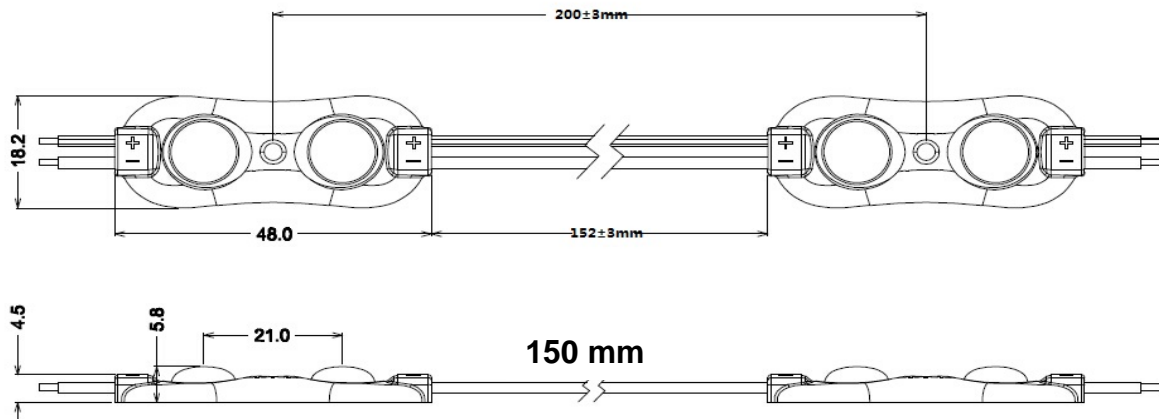
Module 2 Leds - COB2618

COB2618

BESCHREIBUNG

COB2618 : universell einsetzbares LED-Modul mit 2 LED und Linsen. Typische Anwendung: Leuchtbuchstaben, rückleuchtende Buchstaben, kleine und mittlere Leuchtkästen. Kann sowohl im Innen- wie auch im Außenbereich eingesetzt werden.

- IP67 für die LED-Module (Kunststoffspritzguss).
- Spannung: 12VDC.
- Konstantstromregler.
- Animation möglich.
- Klasse II.
- Aluminiumkühlkörper an der Unterseite.
- Betriebstemperatur : -20° bis +55°C.
- Befestigung mit Schrauben $\varnothing 2,5$ mm. Klebeband nur zum Positionieren.
Keine Nieten verwenden!
- LED Typ : SMD 2835 (weiß)
- LED Typ : SMD 5050 (rot und blau)

**TECHNISCHE DATEN**

Leuchtwinkel: 160°

| Artikel | Beschreibung | Lichtstrom (lm/modul) | Leistung / Modul (W) | VPE (Module) |
|-------------|------------------------------|-----------------------|----------------------|--------------|
| MLCOB2618W | Cob2618 weiß 6500°K +/- 500 | 60 | 0,6 | 50 |
| MLCOB2618W9 | Cob2618 weiß 9000 °K +/- 500 | 60 | 0,6 | 50 |
| MLCOB2618R | Cob2618 rot | 12 | 0,48 | 50 |
| MLCOB2618B | Cob2618 blau | 7 | 0,48 | 50 |

| | | | | |
|--|-----|------|-----|--------------|
| A = Abstand Boden / Scheibe | 40 | 50 | 70 | De 100 à 150 |
| B = Abstand zwischen Reihen | 50 | 75 | 110 | 150 |
| C = Abstand Seite / 1 ^e Reihe | 25 | 37.5 | 55 | 75 |
| Anzahl Module /m ² | 400 | 300 | 63 | 40 |
| Anzahl Module /m | 20 | 15 | 7 | 6.5 |

Angaben gültig bei $T_a = 25^\circ C$

Abstand in mm

ACHTUNG : Diese Angaben haben Hinweischarakter und können als Arbeitshilfe betrachtet werden. Für die tatsächliche Helligkeit und Uniformität der Ausleuchtung ist die Art und Qualität der Front sehr stark mitentscheidend (unterschiedliche PMMA, Backlightfolie, etc.)

| | | |
|-------------------|--------------------------------|---------|
| | | |
| <i>April 2015</i> | Module 2 Leds - COB2618 | COB2618 |

INSTALLATION

- Die Länge des Zuleitungskabels zwischen dem Netzteil und dem Anfang der Modulketten darf nicht länger sein als 2m. Ansonsten kann es zu einem erhöhten Stromverbrauch und einer Erhitzung des Kabels kommen.
- Die Garantie gilt nur bei Nutzung eines Netzteils von MATEL.
- Es ist obligatorisch, eine Belüftung für die Module zu haben, um eine Überhitzung des Systems zu vermeiden.
- Jede Modulkette darf maximal 50 Module lang sein.
Falls mehr Module benötigt werden, muss seine zusätzliche Anschlussleitung an das Netzteil gelegt werden.

ACHTUNG :

- Keinen lösemittelhaltigen Klebstoffe verwenden (Der Phosphor der LED wird dadurch zerstört)
- Bei Installation in salzhaltiger Atmosphäre (Küstennähe oder ähnliches...) können die technischen Daten nicht aufrecht erhalten werden.