

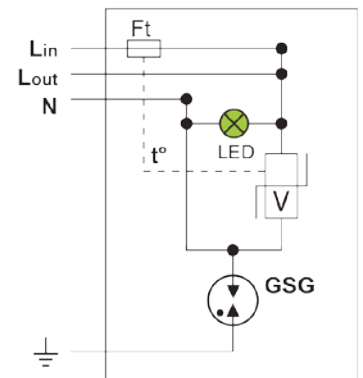


MLPX1-230L-W

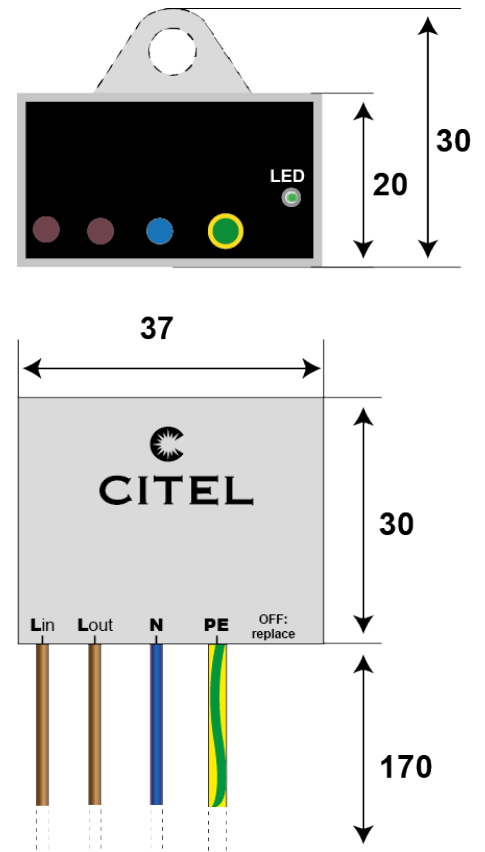


- Sehr kompakter Typ 2+3 Überspannungsschutz
- Für Schutzklasse I (MLPX1) und Schutzklasse II (MLPX2) Anwendungen
- Einfache Montage
- Doppelt isoliertes Gehäuse und Leitungen (IP67)
- In den Schutzarten IP67 und IP20 verfügbar
- Statussignalisierung
- Gerät Defekt - Trennung vom Netz und Stromkreistrennung
- Erfüllt die Normen EN 61643-11 und IEC 61643-11
- Besonders gut geeignet für Endstromkreise: z.B. LED-Beleuchtung

Electrical Characteristics		
SPD Typ		2+3
Anwendung z.B. 230/400		230-277 V Einphasig
AC-Netzform TNS or TNC or TT or IT		TT/TN
Nennspannung	U_n	230 V
Höchste Dauerspannung AC	U_c	320 Vac
max. Laststrom	I_L	10 A
TOV-Spannung (L-N) 5sec. Charakteristik TOV Fest	U_T	335 Vac Festigkeit
TOV-Spannung (L-N) 120min. Charakteristik TOV Fest oder Sicher	U_T	440 Vac Sicheres Verhalten
TOV-Spannung (N-PE) 200ms Charakteristik TOV Fest oder Sicher	U_T	1200 V/300A/200ms Sicheres Verhalten
Schutzleiterstrom -Leckstrom (CM) bei U_c ErdLeckstrom	I_{pe}	Keiner
Nennableitstoßstrom (8/20) μ s /Pol 15 Impulse mit I_n (8/20) μ s	I_n	5 kA
max. Ableitstoßstrom max. Ableitfähigkeit 8/20 μ s pro Pol	I_{max}	10 kA
Gesamt- Blitzstoßstrom (8/20) μ s Gesamtblitzstromableitfähigkeit 1x (10/350) μ s	I_{total}	20 kA
Kombinierter Stoß nach IEC 61643-11 (1,2/50 μ s + 8/20 μ s) /Pol	U_{oc}	10 kV
Surge withstand IEEE C62.41.2		10 kV / 10 kA
Kurzschlussfestigkeit	I_{scrr}	10000 A
Schutzmodus Schutzmodi- common und/oder differential		MC / MD
Schutzpegel L/N @ I_n (8/20 μ s)	U_p L/N	1.5 kV
Schutzpegel L/PE @ I_n (8/20 μ s)	U_p L/PE	1.5 kV



Electrical Characteristics		
Schutzpegel CM/DM bei I_n (8/20 μ s)	U_p mc/ md	1.5 kV / 1.5 kV
Mechanical Characteristics		
Technologie		GSG+MOV
Anschlussart		über doppelisolierte Leitung 1.5 mm ² (L/N) und 2.5 mm ² (PE)
Montage auf		Wandmontage oder Montageplatte
Gehäusewerkstoff		Thermoplastik UL94-V0
Temperaturbereich		-40/+85°C
Schutzart		IP67
Ausfallverhalten		Trennung vom Netz mit Stromkrestrennung; LED aus
Fehlersignalisierung		Stromkrestrennung und LED aus
Spannungs- oder Betriebszustandsanzeige		Grüne LED an
Einbaumaße		Siehe Maßbild
Disconnectors		
thermische Trennvorrichtung		Intern
Fehlerstromschutzschalter		Typ „S“ oder zeitverzögert
Standards		
Normkonform nach		IEC 61643-11 / DIN EN 61643-11 / UL1449
Part Number		711214



Farben-Frikell | WTB
Fachhandel für Siebdruck & Werbetechnikbedarf

Farben-Frikell Berlin GmbH
Ernst-Augustin-Straße 1
12489 Berlin
T: 030 64 19 13-0
F: 030 64 19 13-28
berlin@farben-frikell.de

Farben-Frikell GmbH & Co.KG
Gablonzstraße 10
38114 Braunschweig
T: 0531 25 65 1-0
F: 0531 25 65 1-99
braunschweigbestellung@farben-frikell.de

WTB WerbeTechnikBedarf GmbH & Co.KG
Nickerner Weg 8
01257 Dresden
T: 0351 27 28 6-0
F: 0351 27 28 6-24
info@wtb-dresden.de