

Arbeiten Sie dank des AFS1 Luftfiltersystems von Roland DG in einer sauberen Arbeitsumgebung

Das AFS1-System von Roland DG garantiert den Abzug der Dämpfe der VersaUV- Drucker

Der AFS1 ist ein neuer Abzug, der speziell für die Anwendung mit den Großformatdruckern der VersaUV- Serien von Roland entwickelt wurde. Die einzigartigen Eigenschaften des AFS1 ermöglichen das Auffangen und die Beseitigung der gesamten Dämpfe, die im Druckprozess entstehen.



- Speziell behandelter Kohlenstoff für sicheres Auffangen von Druckerdämpfen
- Verlängerte Haltbarkeit des Kohlenstoffs für niedrige Betriebskosten
- Geringe Lärmbelastung
- VOC-Flüssiggassensor
- Enthält drei einzelne Eingangspasstücke

Filtersystem

AFS1 Filtersystem für LEC-300, LEC-330, LEC-540 und LEJ-640

Ersatzfilter

AFR Ersatzluftfilter für AFS1 – Aktivkohle

Technische Daten

Modell	AFS1
Abmessungen	670 (H) x 370 (B) x 430 (T) mm
Gebälse	1,1 kW
Luftströmung (mit eingesetzten Filtern)	380 m ² /h
Elektronik	240 V, 1 PH, 50/60 Hz Vollständiger Laststrom: 12,5 A

Filtereigenschaften

Behandelte Aktivkohle 25kg

LEC-300



LEC-330



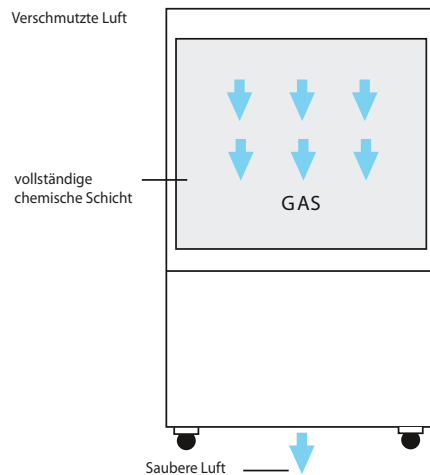
LEC-540



LEJ-640

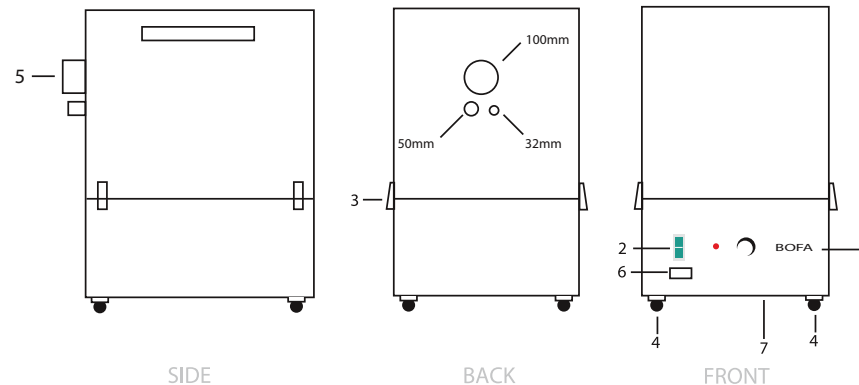


Luftströmung durch Filter:



Technische Eigenschaften:

1. Skalenscheibe für Gasfilter / Luftströmungssteuerung
2. Schalter zum Ein- und Ausschalten
3. Laschen zur Befestigung der Abdeckung
4. Lenkrolle
5. Schlaueingangsanschlüsse
6. IEC-Stromzufuhr
7. Abgaspumpe und Kühlausgang



Imagine. **Roland**®

WWW.DIGITALDRUCK
PARTNER.DE

VERBRAUCHSMATERIAL
HARDWARE & RIP-SOFTWARE
SERVICE

069.977 75-441

0531.25 65 1-0

030.64 19 13-0

0201.43 87 49-0

0351.27 28 6-0

Baumann

Farben-frikell

Farben-frikell

Lo-kamp

WTB