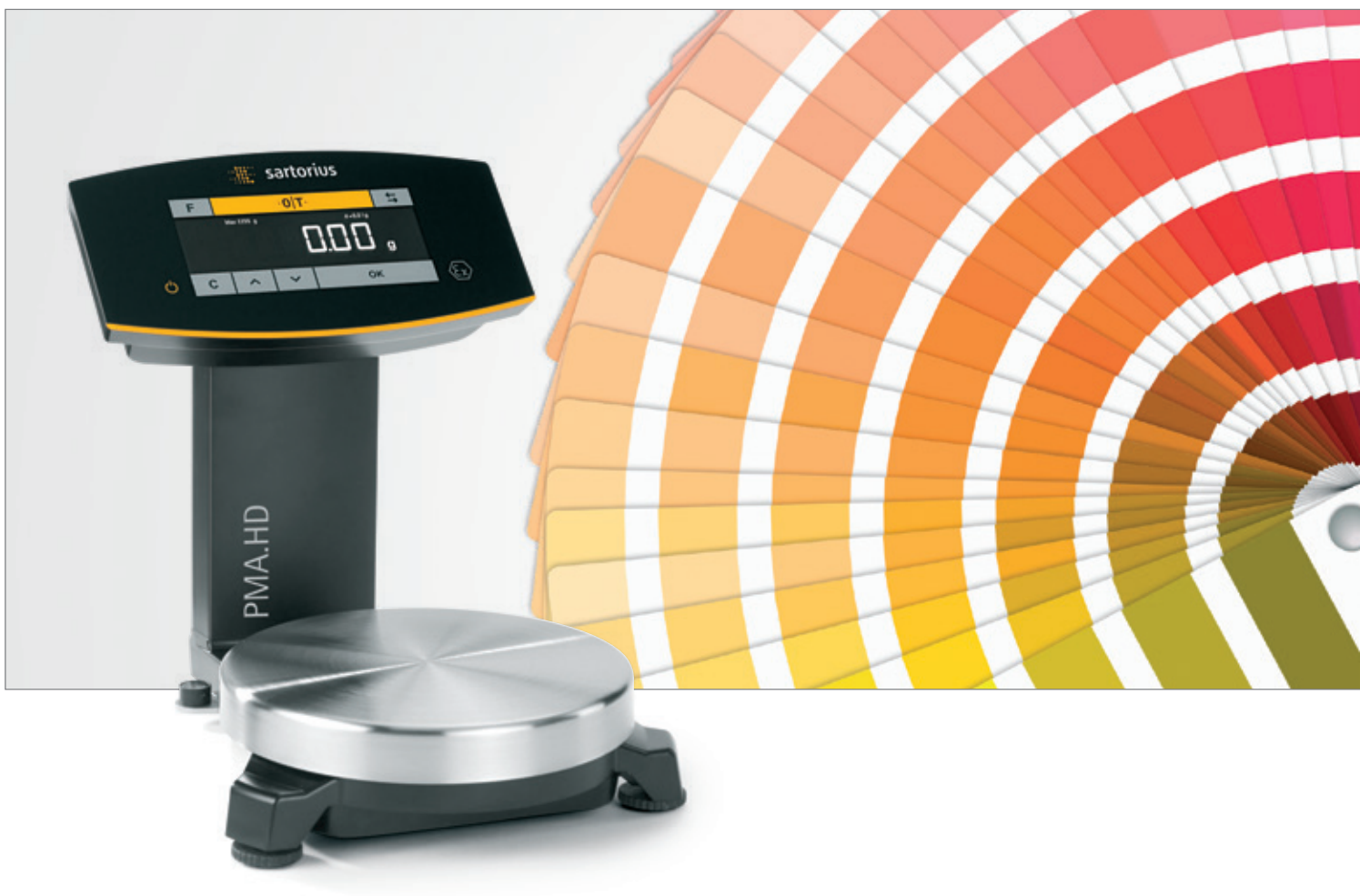


PMA.HD

Höchste Wägegenauigkeit für kleine Mengen



Mischen von Farben mit hoher Präzision

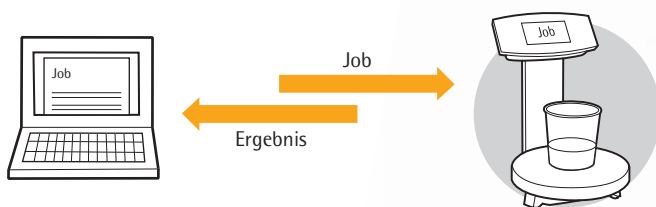
Die PMA.HD ist die ideale Lösung für Lackierer und Betriebe, denen es bei geringen Farbmengen auf größte Wägegenauigkeit ankommt.

Dank hoher 10-mg-Auflösung, der Zulassung für Ex-Bereich Zone 1 und der Möglichkeit, eine Verbindung mit Ihrer Farbsoftware herzustellen, bietet die PMA.HD ideale Spezifikationen für schnelle und wirksame Ergebnisse in Ihrem Farblabor.

Aufgrund des ergonomischen Designs nimmt die Waage nur wenig Platz in Anspruch. Die hochwertige Anzeige und vielseitige Energieoptionen machen die PMA.HD zur idealen Lösung für mobile Reparaturen.

PC-unabhängige Rezepturverarbeitung

- Integriertes Mischmodul für PC-unabhängige Rezepturverarbeitung



Integrierte Anwendungen

- Rekalkulationsfunktion bei Überdosierung einer Komponente
- Faktor Verrechnung zur Anpassung des Rezepts an beliebige Gebindegrößen
- Externe Kalibrierung der Waage mit 1 kg oder 2 kg

Saubere Arbeitsumgebung



- Leichte Reinigbarkeit durch glattes, lösungsmittelbeständiges Glas-Display und Edelstahl-Waagschale



- Anschluss auf der Rückseite des Anzeigekopfes wird vor Verschütten geschützt



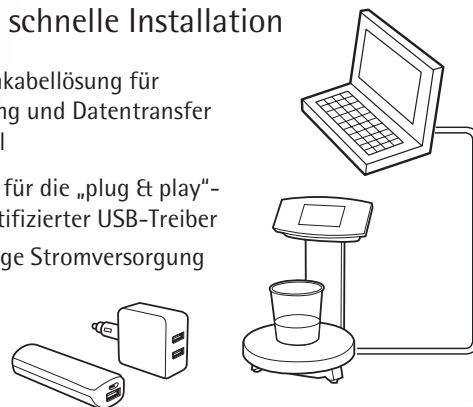
- Eine Arbeitsschutzhaube schützt die Anzeige vor Farbflecken





Einfache und schnelle Installation

- Einzigartige Einkabellösung für Stromversorgung und Datentransfer über USB-Kabel
- Von Microsoft® für die „plug & play“-Installation zertifizierter USB-Treiber
- Netzunabhängige Stromversorgung



Neu gestaltetes, kontrastreiches Display



- Weiter Blickwinkel und perfekte Ablesbarkeit, selbst aus der Entfernung



- Touch-Display mit visueller Rückmeldung



- Bargraph mit Zoom-Funktionalität als Dosierhilfe | Wägebereichsanzeige

Verbesserter Schutz ▷

Einhaltung internationaler Normen ▷

Exklusive PMA.Management-Software ▷

Weitere Produktvorteile

Schutz vor unbefugtem Gebrauch



- Instant-Lock-Funktion: manuell durch Antippen des Schlosssymbols aktivierbar
- Kommunikationssperrfunktion: Wenn keine Kommunikation zwischen Waage und PC stattfindet, ist die Anzeige automatisch gesperrt



- Diebstahlschutz mit Fixierpunkt auf der Rückseite



Einhaltung internationaler Normen

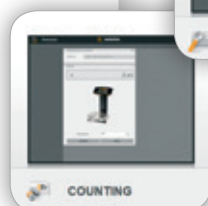
- Konformität mit den gesetzlichen Vorschriften
- Zertifizierter Explosionsschutz



Exklusive PMA.Management-Software



- Einfache Einstellung der Waage mit intuitiver Bedienung
- Intro-Text für individuelle Waagenmeldungen (z. B. Branding)
- Zählwendung, z. B. für die Inventur von Kleinteilen wie Schrauben, Muttern, etc.





sartorius

F

·0|T·

↕

Max 2200 g

d = 0.01g

0.00 g

⏻

C

^

v

OK

Ex

PMA.HD

Zubehör

Halten Sie Ihre PMA.HD möglichst lange in einem neuwertigen Zustand: Arbeitsschutzhauben schützen Ihre Waage vor Farbflecken und Justiergewichte helfen Ihnen beim Nachjustieren. Unterschiedliche Kabellängen ermöglichen eine den Aufstellungsbedingungen angepasste flexible Installation.

Arbeitsschutzhauben

Arbeitsschutzhaube für Anzeige (10er Pack)	YDC03PMA10
--	------------



Kabel

Link-Kabel zum Ex-Link Konverter, Länge 10 m (32,8 ft.)	YCC01-0052M10
Link-Kabel zum Ex-Link Konverter, Länge 20 m (65,6 ft.)	YCC01-0052M20
Link-Kabel zum Ex-Link Konverter, Länge 30 m (98,4 ft.)	YCC01-0052M30
Erdungskabel, 2 m (6,5 ft.)	YCC01-X046M2
USB-Kabel, Länge 5 m (16,4 ft.)	YCC01-0040M5



Spannungsversorgung

USB-Steckernetzteil 5 VDC 900 mA	YPS06-USB
Netzstecker-Adapterset (USA, EU, GB)	YAK01
Netzstecker-Adapterset (AU, SA, BR)	YAK02
Netzstecker-Adapterset (IN, KR, CN)	YAK03



Justiergewichte

Externes Justiergewicht 1 kg (Klasse F1)	YCW613-AC-00
Externes Justiergewicht 1 kg (Klasse F1) mit DAKKS-Zertifikat	YCW613-AC-02
Externes Justiergewicht 2 kg (Klasse F1)	YCW623-AC-00
Externes Justiergewicht 2 kg (Klasse F1) mit DAKKS-Zertifikat	YCW623-AC-02



Technische Daten

Metrologische Daten

Wägebereich	2200 g
Ablesbarkeit	0,01 g
Tarierbereich (subtraktiv)	-2200 g
Zulässige Betriebstemperatur	5 ... 40 °C (41 ... 104 °F)
Externes Justiergewicht	1 oder 2 kg (Klasse F2 oder besser)

Abmessungen | Gewicht

Waagschale (∅)	180 mm
Gehäuse (B × T × H)	212 × 294 × 261 mm
Nettogewicht	ca. 2,1 kg

Spannungsversorgung

Spannungsversorgung	über USB 2.0 oder höher bzw. Steckernetzteil YPS06-USB
Eingangsspannung Leistungsaufnahme	5 VDC 2 W
Ex-Link Konverter (Nur für Modelle der Ex Zone 1)	inklusive Energiebegrenzungseinheit

Zulassung für Ex-Bereich Zone 1

IECEx	Ex ib IIB T4 Gb
ATEX	II 2G Ex ib IIB T4 Gb
FM (USA)	IS CL I, DIV 1, GP C,D T4; CL I, Zone 1, AEx ib IIB T4
FM (KAN)	Ex ia CL I, DIV 1, GP C,D T4; Zone 1, Ex ib IIB T4

IP-Schutz

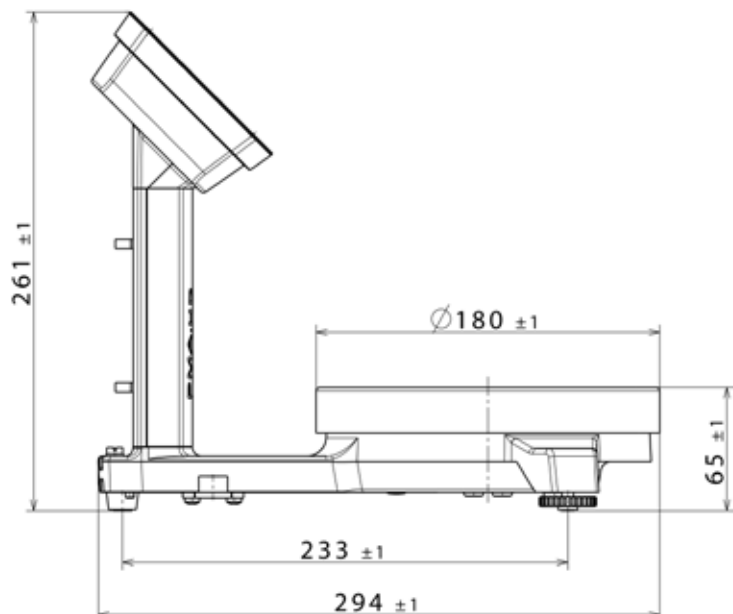
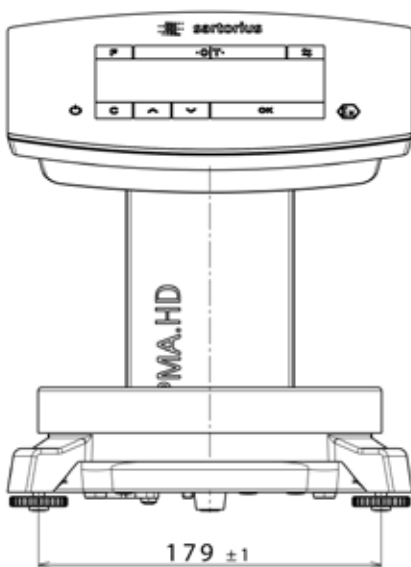
Staub- und Wasserschutz gemäß EN 60529 IEC 60529:	IP40
---	------

Kommunikation

Datenausgang	USB Typ B
Protokoll	Sartorius SBI XBPI
Format	7-Bit ASCII, 1 Start-Bit, 1 oder 2 Stopp-Bits
Parität	Gerade, ungerade, keine Parität
Übertragungsgeschwindigkeiten	1200 bis 57.600 Bit/s
Handshake-Modus	Software, Hardware oder keiner

Interne Anwendung	Integriertes Mischmodul für einen Job Rekalkulation (Korrektur überdosierter Mengen) Faktor Verrechnung (0,25–5,0) Eigenständige Rezeptverarbeitung (absolut, additiv) Ablesbarkeit umschaltbar auf 0,1 g Hardware-Test und Kommunikationssymbol
-------------------	---

Bedienoberfläche	Kontrastreiche schwarz-weiß Anzeige Touch Oberfläche Bargraph als Dosierhilfe oder Wägebereichsanzeige Menüführung in 12 Sprachen
------------------	--



Sales and Service Contacts

For further contacts, visit www.sartorius.com

Europe

Germany

Sartorius Lab Instruments
GmbH & Co. KG
Weender Landstrasse 94-108
37075 Goettingen

Phone +49.551.308.0
Fax +49.551.308.3289

France & Suisse Romande

Sartorius France
2, rue Antoine Laurent de Lavoisier
ZA de la Gaudrée
91410 Dourdan

Phone +33.1.70.62.50.00
Fax +33.1.64.59.76.39

Austria

Sartorius Austria GmbH
Modecenterstrasse 22
1030 Vienna

Phone +43.1.7965760.0
Fax +43.1.7965760.24

Belgium

Sartorius Belgium N.V.
Rue Colonel Bourg 105
1030 Bruxelles

Phone +32.2.756.06.90
Fax +32.2.481.84.11

Finland & Baltics

Sartorius Biohit Liquid Handling Oy
Laippatie 1
00880 Helsinki

Phone +358.9.755.951
Fax +358.9.755.95.200

Hungary

Sartorius Hungária Kft.
Kagyló u. 5.
2092 Budakeszi

Phone +3623.457.227
Fax +3623.457.147

Ireland

Sartorius Ireland Ltd.
Unit 41, The Business Centre
Stadium Business Park
Ballycoolin Road
Dublin 11

Phone +353.1.8089050
Fax +353.1.8089388

Italy

Sartorius Italy S.r.l.
Viale A. Casati, 4
20835 Muggiò (MB)

Phone +39.039.4659.1
Fax +39.039.4659.88

Netherlands

Sartorius Netherlands B.V.

Phone +31.30.60.53.001
Fax +31.30.60.52.917

info.netherlands@sartorius.com

Poland

Sartorius Poland sp.z o.o.
ul. Wrzesinska 70
62-025 Kostrzyn

Phone +48.61.6473830
Fax +48.61.6473839

Russian Federation

LLC "Sartorius RUS"
Uralskaya str. 4, Lit. B
199155 St. Petersburg

Phone +7.812.327.53.27
Fax +7.812.327.53.23

Spain & Portugal

Sartorius Spain, S.A.
Avda. de la Industria, 32
Edificio PAYMA
28108 Alcobendas (Madrid)

Phone Spain +34.902.123.367
Phone Portugal +351.800.855.800
Fax Spain +34.91.358.96.23
Fax Portugal +351.800.855.799

Switzerland

Sartorius Mechatronics Switzerland AG
Ringstrasse 24a
8317 Tagelswangen (ZH)

Phone +41.44.746.50.00
Fax +41.44.746.50.50

U.K.

Sartorius UK Ltd.
Longmead Business Centre
Blenheim Road, Epsom
Surrey KT19 9QQ

Phone +44.1372.737159
Fax +44.1372.726171

Ukraine

LLC "Biohit"
Post Box 440 "B"
01001 Kiev, Ukraine

Phone +380.44.411.4918
Fax +380.50.623.3162

Americas

USA

Sartorius Corporation
5 Orville Drive, Suite 200
Bohemia, NY 11716

Phone +1.631.254.4249
Toll-free +1.800.635.2906
Fax +1.631.254.4253

Argentina

Sartorius Argentina S.A.
Int. A. Ávalos 4251
B1605ECS Munro
Buenos Aires

Phone +54.11.4721.0505
Fax +54.11.4762.2333

Brazil

Sartorius do Brasil Ltda
Avenida Senador Vergueiro 2962
São Bernardo do Campo
CEP 09600-000 - SP- Brasil

Phone +55.11.4362.8900
Fax +55.11.4362.8901

Canada

Sartorius Canada Inc.
2179 Dunwin Drive #4
Mississauga, ON L5L 1X2

Phone +1.905.569.7977
Toll-Free +1.800.668.4234
Fax +1.905.569.7021

Mexico

Sartorius de México S.A. de C.V.
Circuito Circunvalación Poniente
No. 149
Ciudad Satélite
53100, Estado de México
México

Phone +52.5555.62.1102
Fax +52.5555.62.2942

Peru

Sartorius Peru S.A.C.
Av. Emilio Cavenecia 264 San Isidro
15073 Lima, Perú

Phone +51.1.441 0158
Fax +51.1.422 6100

Asia | Pacific

Australia

Sartorius Australia Pty. Ltd.
Unit 5, 7-11 Rodeo Drive
Dandenong South Vic 3175

Phone +61.3.8762.1800
Fax +61.3.8762.1828

China

Sartorius (Shanghai) Trading Co., Ltd.
3rd Floor, North Wing, Tower 1
No. 4560 Jinke Road
Zhangjiang Hi-Tech Park
Pudong District
Shanghai 201210, P.R. China

Phone +86.21.6878.2300
Fax +86.21.6878.2882

Hong Kong

Sartorius Hong Kong Ltd.
Unit 1012, Lu Plaza
2 Wing Yip Street
Kwun Tong
Kowloon, Hong Kong

Phone +852.2774.2678
Fax +852.2766.3526

India

Sartorius Weighing India Pvt. Ltd.
#69/2-69/3, NH 48, Jakkasandra,
Nelamangala Tq
562 123 Bangalore, India

Phone +91.80.4350.5250
Fax +91.80.4350.5253

Japan

Sartorius Japan K.K.
4th Fl., Daiwa Shinagawa North Bldg.
8-11, Kita-Shinagawa 1-chome
Shinagawa-ku, Tokyo, 140-0001 Japan

Phone +81.3.3740.5408
Fax +81.3.3740.5406

Malaysia

Sartorius Malaysia Sdn. Bhd
Lot L3-E-3B, Enterprise 4
Technology Park Malaysia
Bukit Jalil

57000 Kuala Lumpur, Malaysia

Phone +60.3.8996.0622
Fax +60.3.8996.0755

Singapore

Sartorius Singapore Pte. Ltd
1 Science Park Road,
The Capricorn, #05-08A,
Singapore Science Park II
Singapore 117528

Phone +65.6872.3966
Fax +65.6778.2494

South Korea

Sartorius Korea Ltd.
8th Floor, Solid Space B/D,
PanGyoYeok-Ro 220, Bundang-Gu
SeongNam-Si, GyeongGi-Do, 463-400

Phone +82.31.622.5700
Fax +82.31.622.5799

Thailand

Sartorius (Thailand) Co. Ltd.
129 Rama 9 Road,
Huaykwang
Bangkok 10310

Phone +66.2643.8361-6
Fax +66.2643.8367



▶ www.sartorius.com/paintmixing